

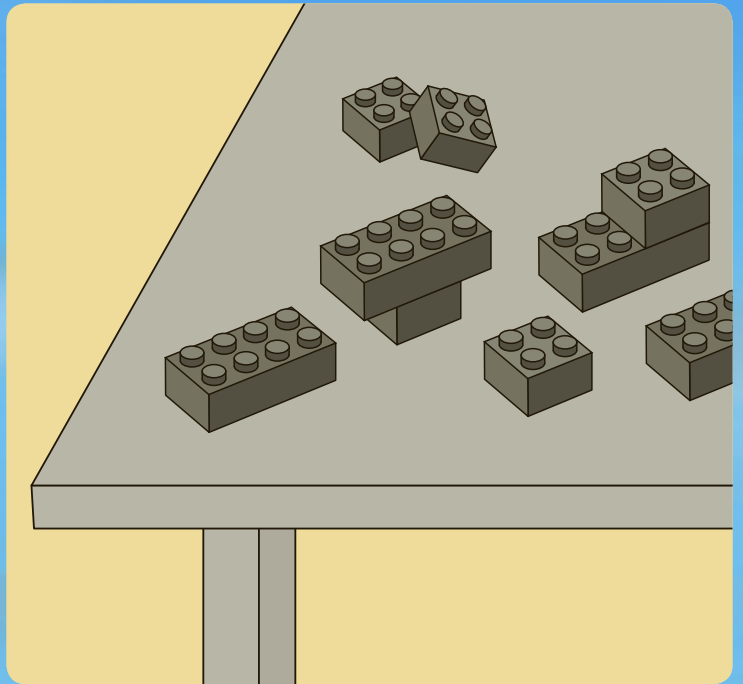
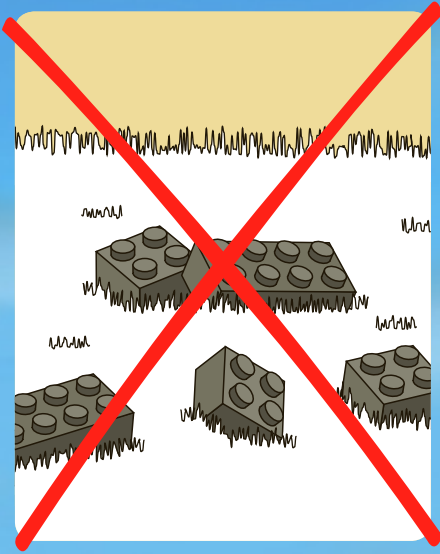


3368

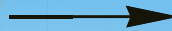
CITY

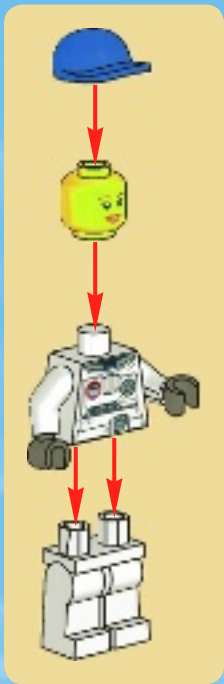
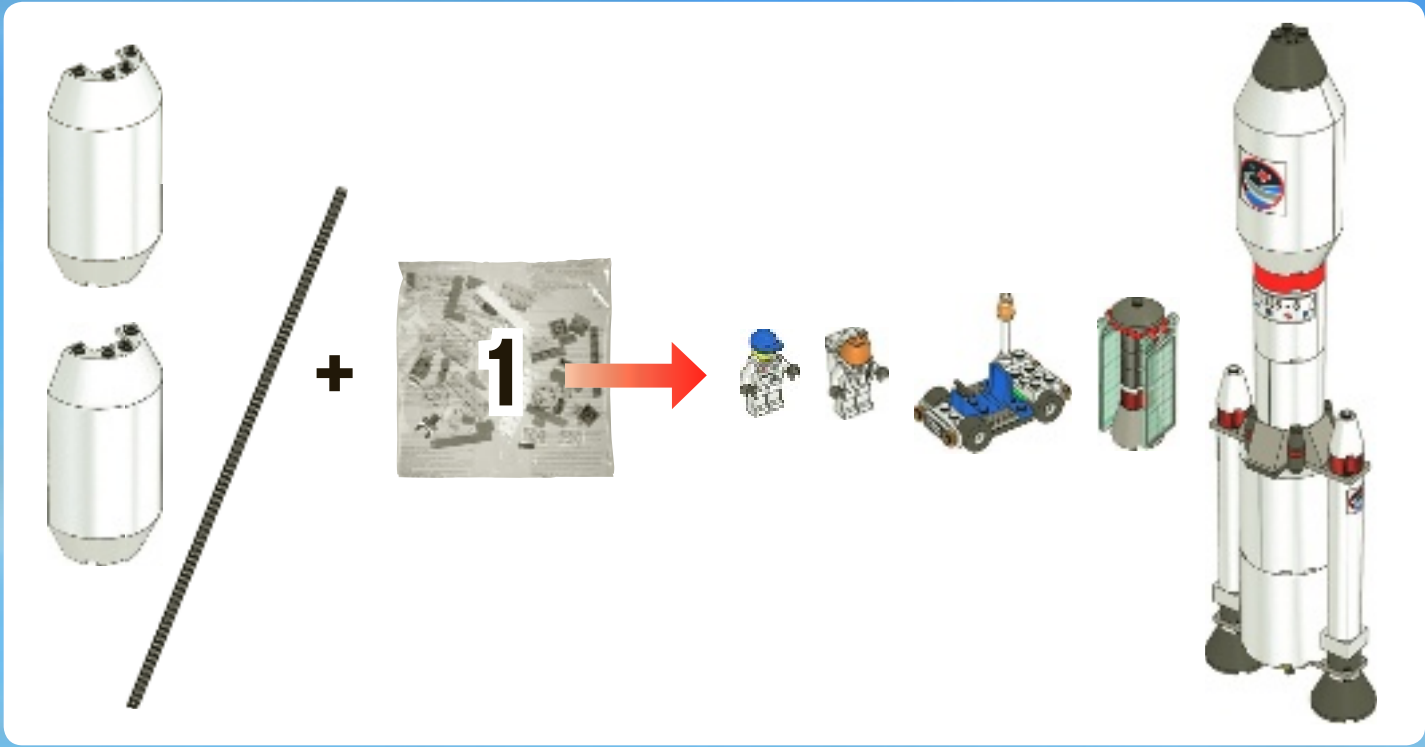


1



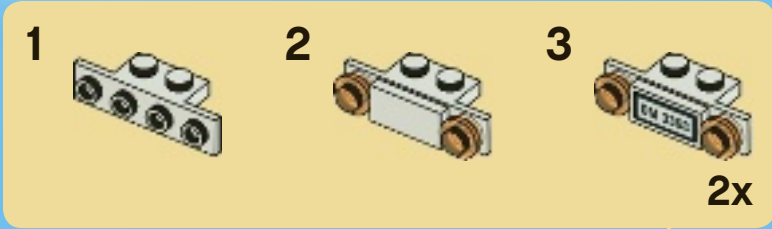
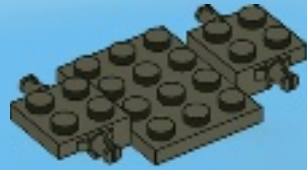
2



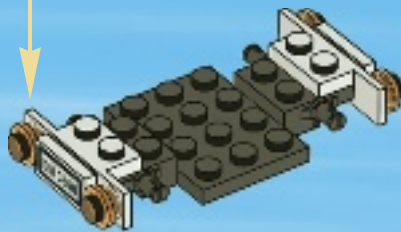




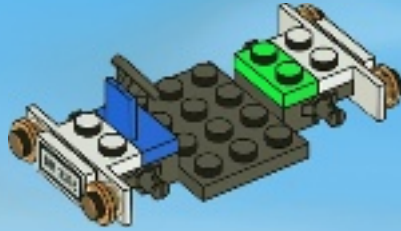
1



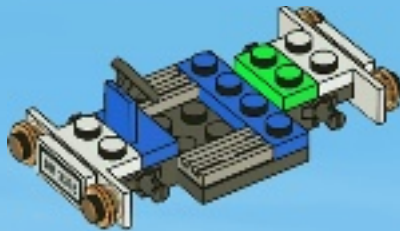
2



3



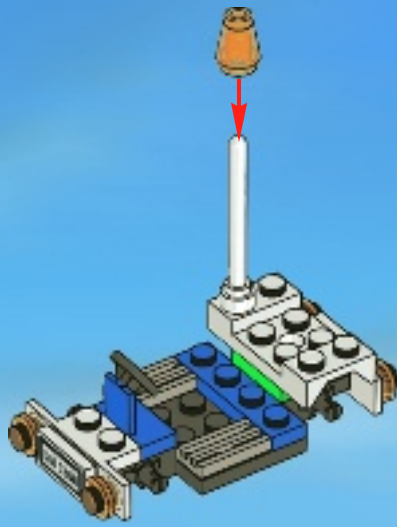
4



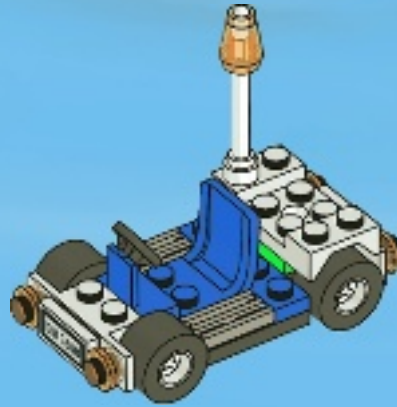
5



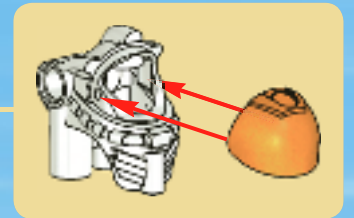
6



7

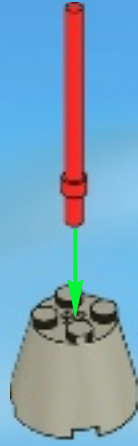


8





1

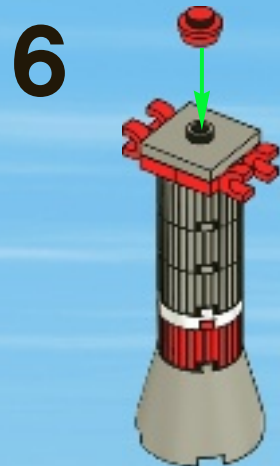
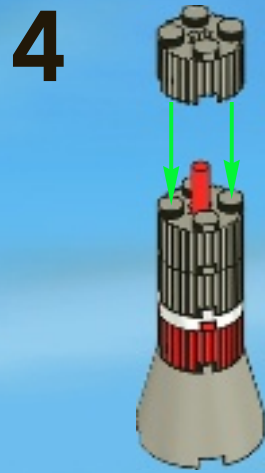


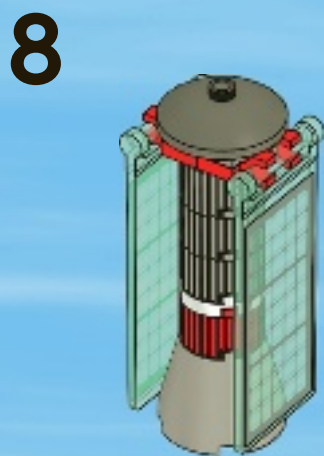
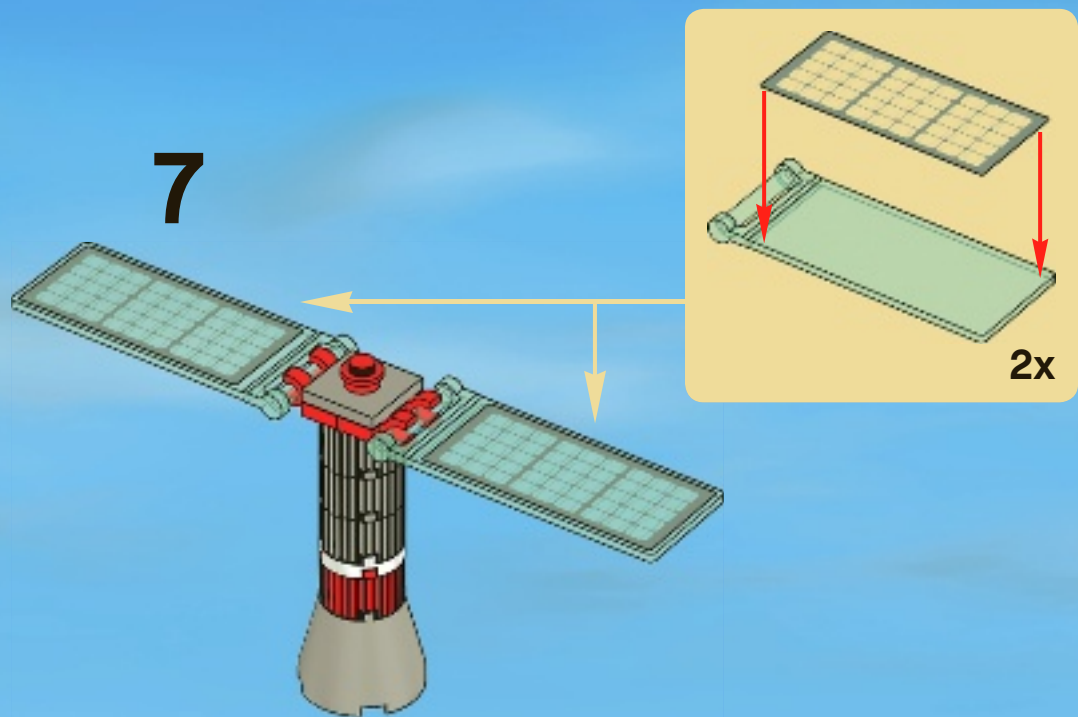
2



3









1



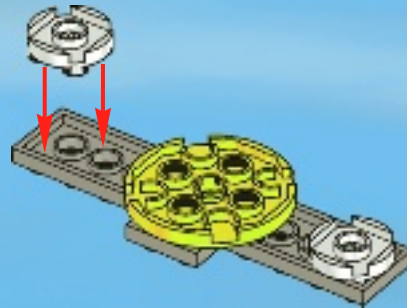
2



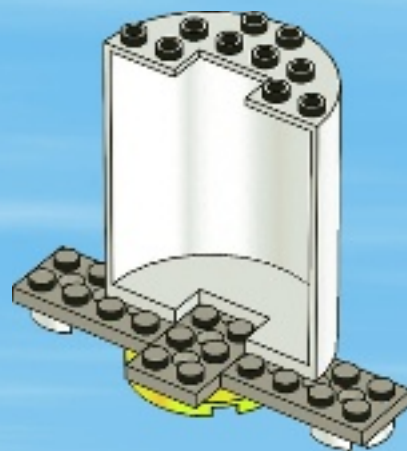
3



4



5



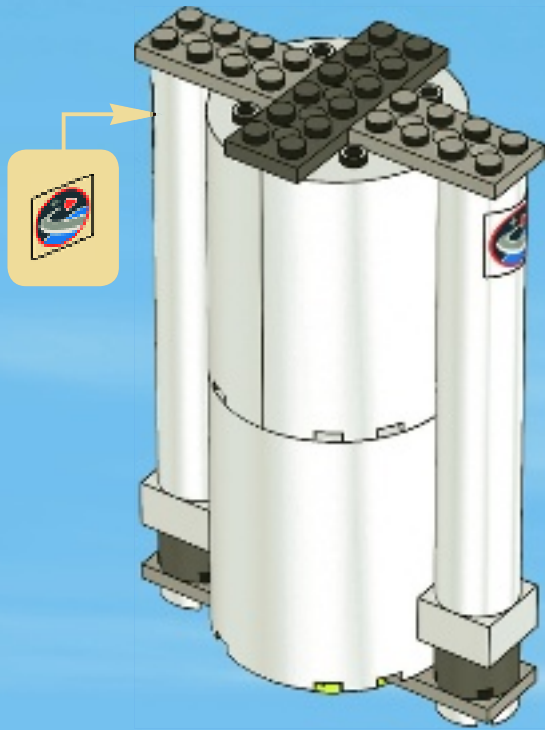
6



7



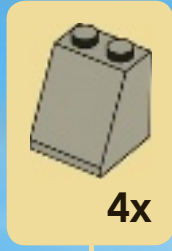
8



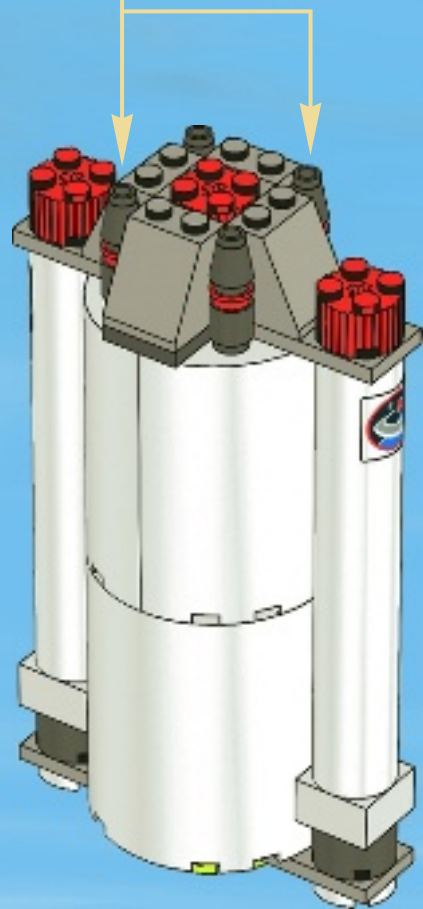
9



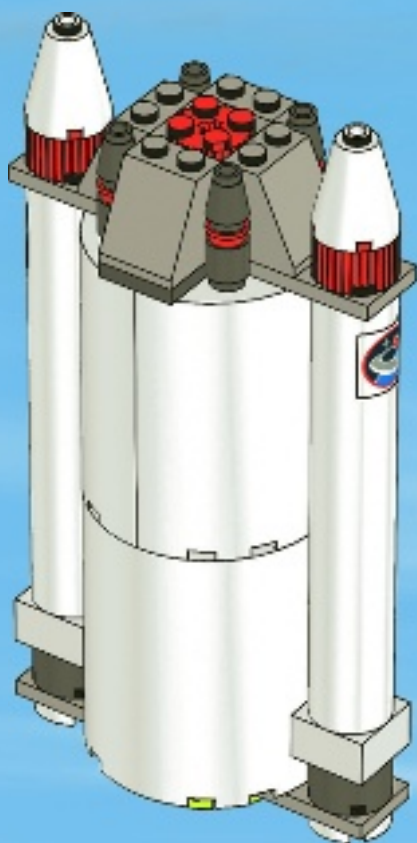
10



11



12



13

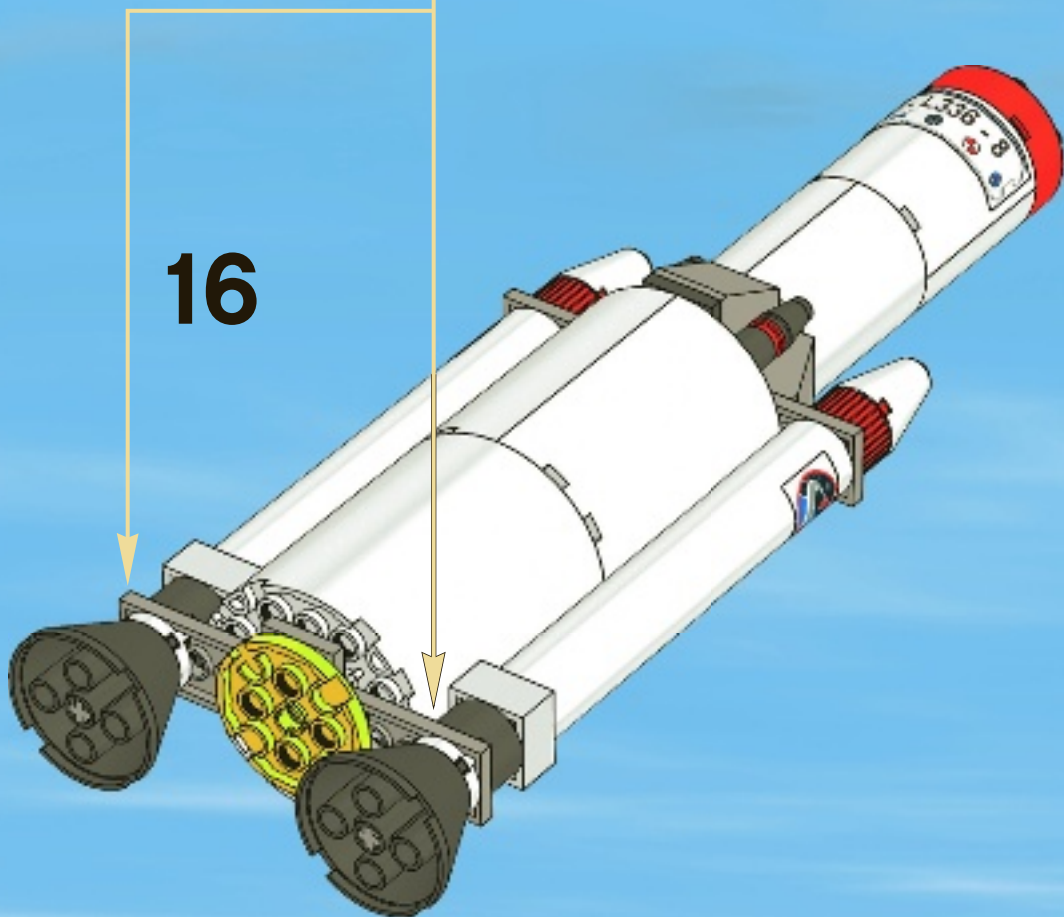
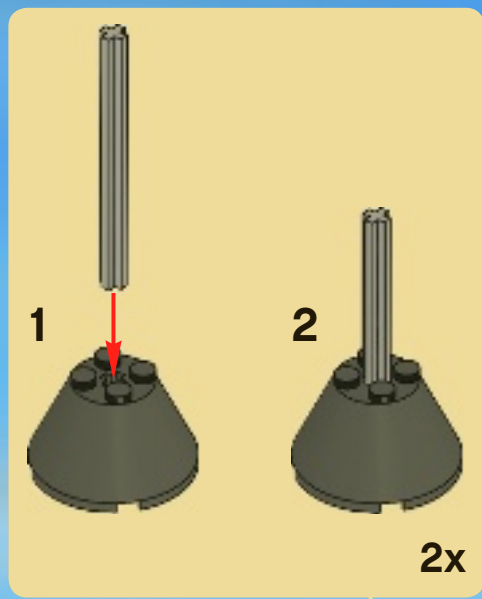


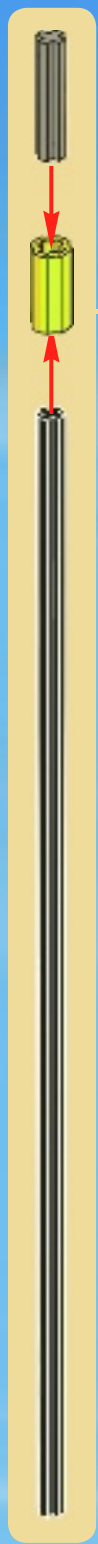
14



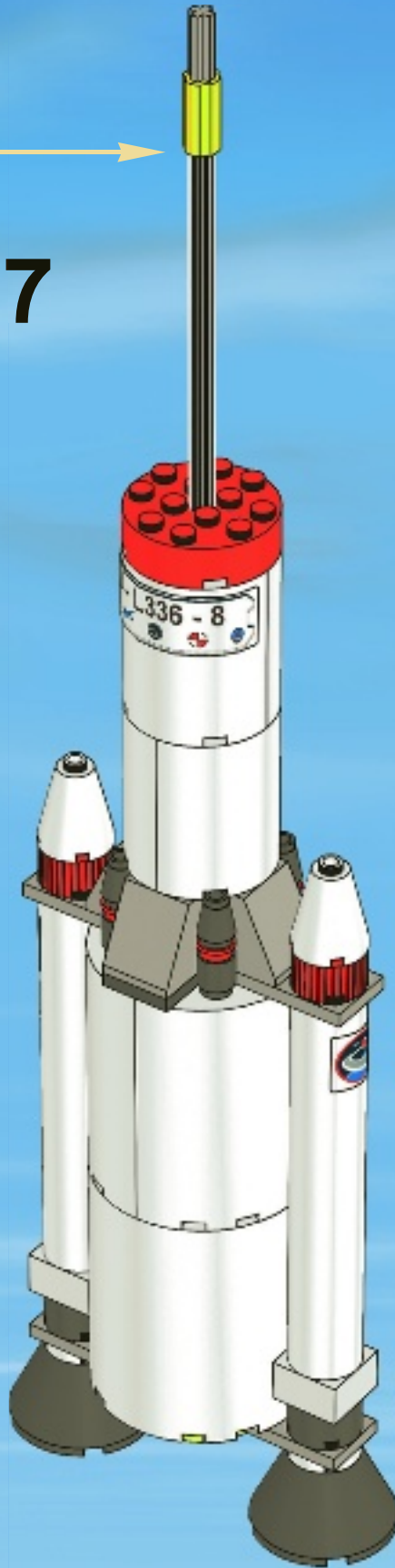
15





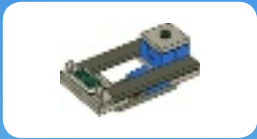


17

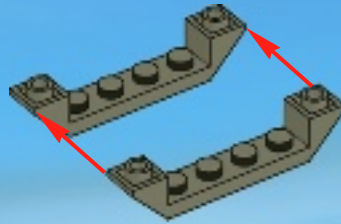


18

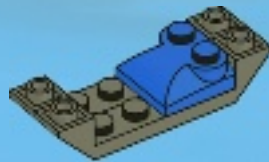




1



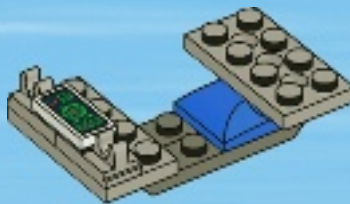
2



3



4



1

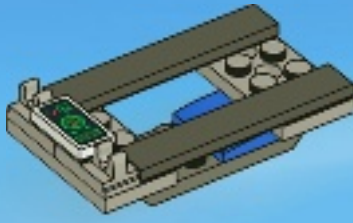
2

3

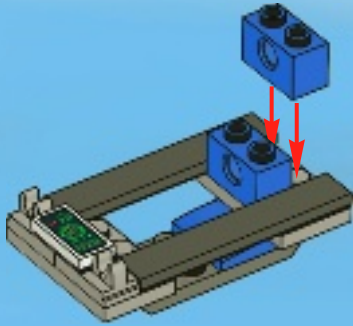
4

This block contains a vertical list of four numbered steps (1-4) showing the assembly of a sub-component. Step 1 shows a grey Technic beam with 6 holes. Step 2 shows the same beam with 2 pins inserted. Step 3 shows the beam with a white plate attached. Step 4 shows the beam with a green piece attached. A yellow arrow points from the final assembly in step 4 to the main step 4 assembly in the right column.

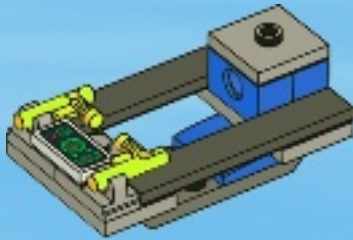
5



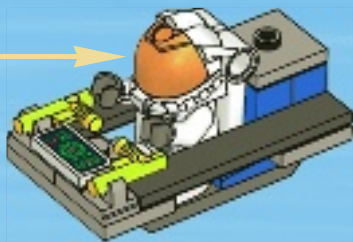
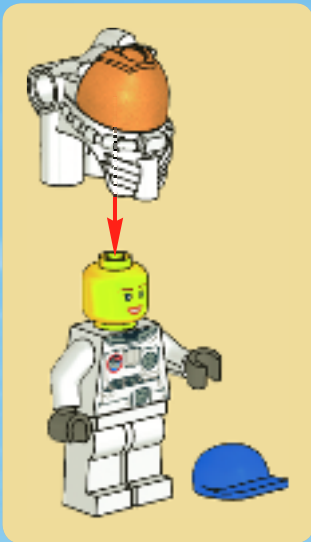
6



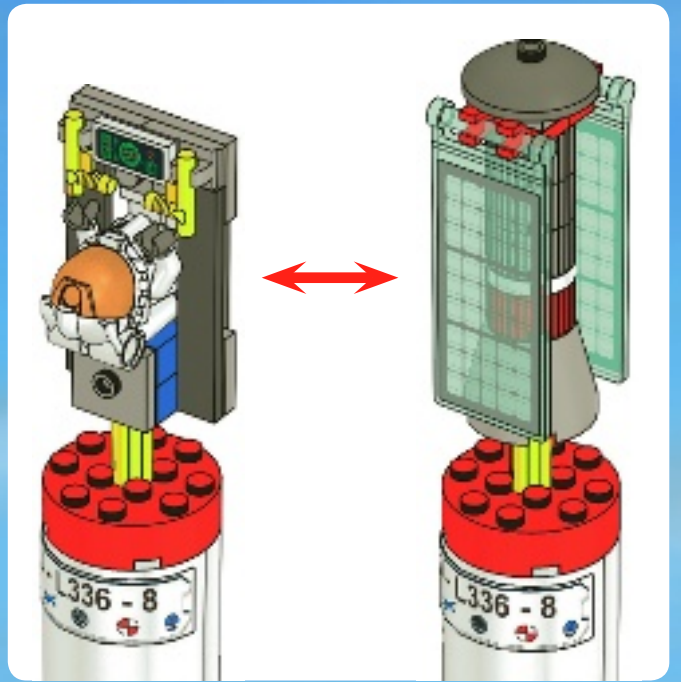
7



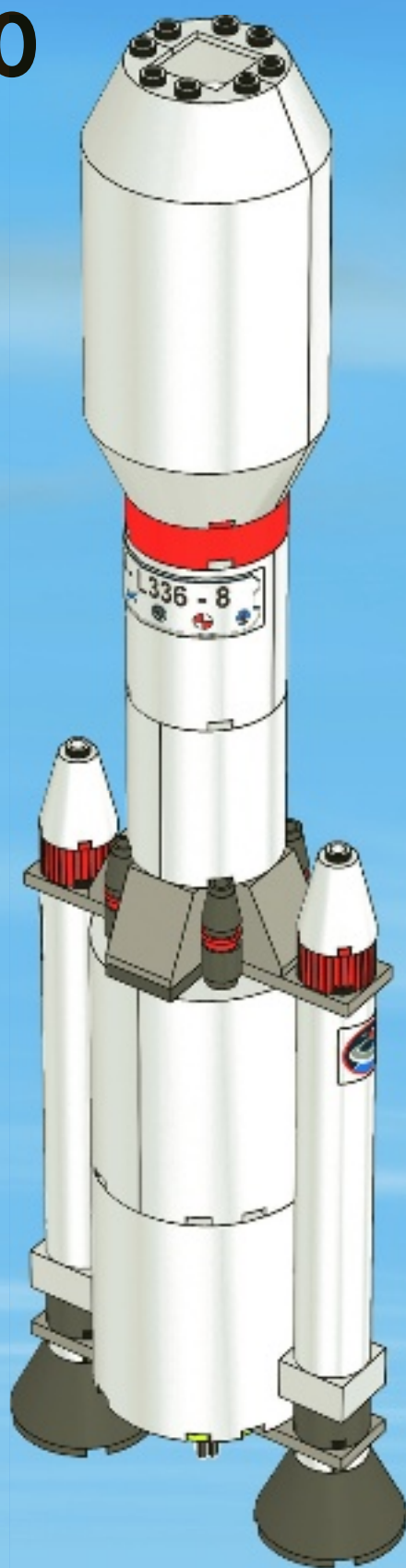
8



19



20



21





WIN!

Go to www.LEGOsurvey.com/product to fill out a survey for a chance to win a cool LEGO® Product. No purchase necessary. Open to all residents where not prohibited.

 www.LEGO.com



www.LEGOsurvey.com/product

GEWINNE!

Nimm an der Umfrage auf www.LEGOsurvey.com/product teil und hab die Chance ein cooles LEGO® Produkt zu gewinnen!

Die Teilnahme am Gewinnspiel führt zu keinerlei Kaufverpflichtungen. Teilnahme in allen nicht ausgeschlossenen Ländern möglich.

WIN!

Ga naar www.LEGOsurvey.com/product, vul een enquêteformulier in en maak kans op een cool LEGO® product.

Geen aankoopverplichting, iedereen mag deelnemen, uitgezonderd ingezetenden van landen waar een enquêteverbod geldt.

GAGNE !

Visite www.LEGOsurvey.com/product pour répondre à un questionnaire et avoir une chance de gagner un produit LEGO® très cool !

Aucune obligation d'achat. Ouvert à tous les résidents des pays autorisés.

当てよう!

www.LEGOsurvey.com/product にアクセスして、アンケートにご記入ください。当選者にはレゴ®製品を差し上げます。

お買い上げの必要はありません。禁止されていない限り、すべての皆様にご利用いただけます。